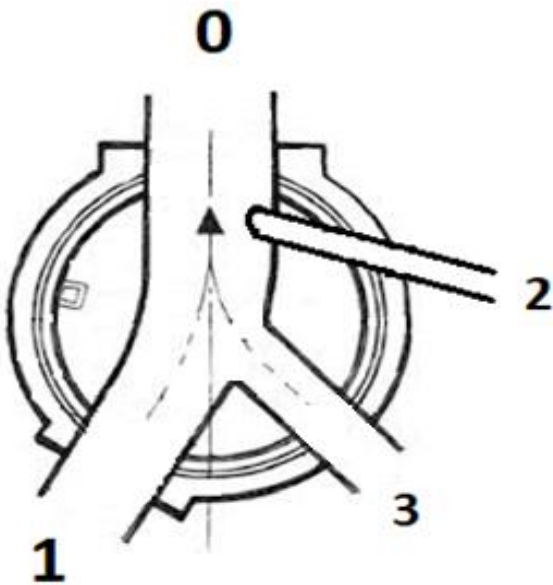


Vorlage zur Vermessung der Schächte für den RHV



Bezeichnung	Koordinaten	Bemerkung
Deckelhöhe	X Y Z	
Schachtmittelpunkt	X Y Z	
0 - Auslauf	X Y Z	
1 - Haupteinlauf	X Y Z	
2 - Nebeneinlauf	X Y Z	
3 - Nebeneinlauf	X Y Z	
4 - Nebeneinlauf	X Y Z	
5 - Nebeneinlauf	X Y Z	
6 - Nebeneinlauf	X Y Z	
7 - Nebeneinlauf	X Y Z	
8 - Nebeneinlauf	X Y Z	
9 - Nebeneinlauf	X Y Z	
10 - Nebeneinlauf	X Y Z	

Auslauf wird immer mit Null und Haupteinlauf immer mit 1 angegeben.

Die Nebeneinläufe 2-10 werden vom Haupteinlauf beginnend im Uhrzeigersinn angeführt.

Die Daten sind wie oben angeführt in einer Excel-Tabelle, einer DWG und einer PDF Datei dem Reinhaltverband zu übermitteln.